

red

Profine® filter cartridge

¡Red es el primer paso! Elimine la turbidez del agua. Se acabaron los sedimentos o el material en suspensión. El Cartucho **Red** (polipropileno extruido) le asegura una filtración hasta 5 micras. El primer paso esencial para tener una agua limpia y potable.



¡STOP MUGRE Y ARENA!

PROFINE® RED reduce la turbidez, así como las partículas en suspensión con un filtro de 5 micras. Este es un cartucho de conexión rápida con filtración en polipropileno extruido. El cartucho es conforme con la Directiva UE 98/83/CE; para su uso en sistemas de proceso y/o en electrodomésticos.

ESPECIFICACIONES TÉCNICAS

	SMALL	MEDIUM	LARGE
Velocidad de fluho en funcionamiento	3 l/min *	5 l/min *	7 l/min *
Presión operativa	Min. 0.6 – Max. 6 Bar	Min. 0.6 – Max. 6 Bar	Min. 0.6 – Max. 6 Bar
Temperatura	Min. 4.4 Max. 38°C (40-140°F)	Min. 4.4 Max. 38°C (40-140°F)	Min. 4.4 Max. 38°C (40-140°F)
Capacidad	hasta obstrucción	hasta obstrucción	hasta obstrucción

Posición: vertical u horizontal.

- Los caudales pueden variar considerablemente dependiendo de la calidad del agua en entrada.

ADVERTENCIA: Usar de acuerdo con las instrucciones.

DIMENSIONES

Diámetro exterior: 87,4 mm

Largo del cartucho SMALL: 269 mm

Largo del cartucho MEDIUM: 384 mm

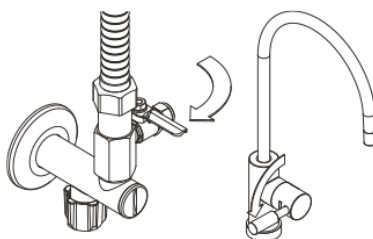
Largo del cartucho LARGE: 529 mm

NO HECHE EL CARTUCHO GASTADO EN EL AMBIENTE

El cartucho vacío debe considerarse como basura sólida urbana y debe eliminarse de acuerdo con los requisitos de las autoridades locales competentes y en conformidad con la legislación vigente.

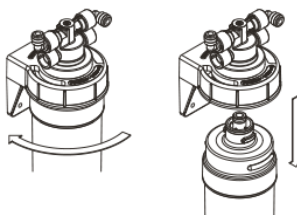
INSTRUCCIONES DE REEMPLAZO DEL CARTUCHO

1



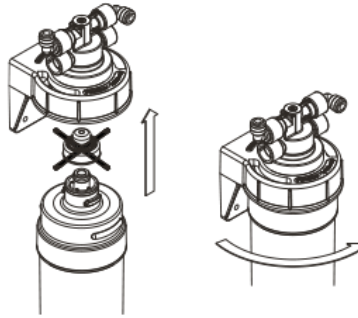
Apagar la válvula de agua y abrir el grifo.

2



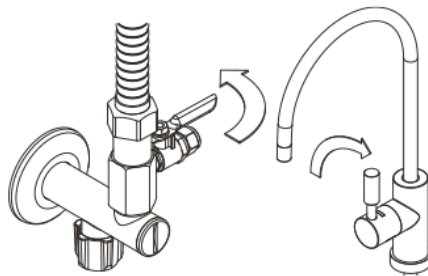
Girar el cartucho hacia la izquierda $\frac{1}{4}$ de vuelta y sacarlo.

3



Remover el precinto de garantía y humedecer los “o-rings” con agua. Empujar hacia arriba el cartucho y girar un cuarto de vuelta hacia la derecha.

4



Abrir la válvula de agua y suministrar durante 5 minutos antes de tomar.